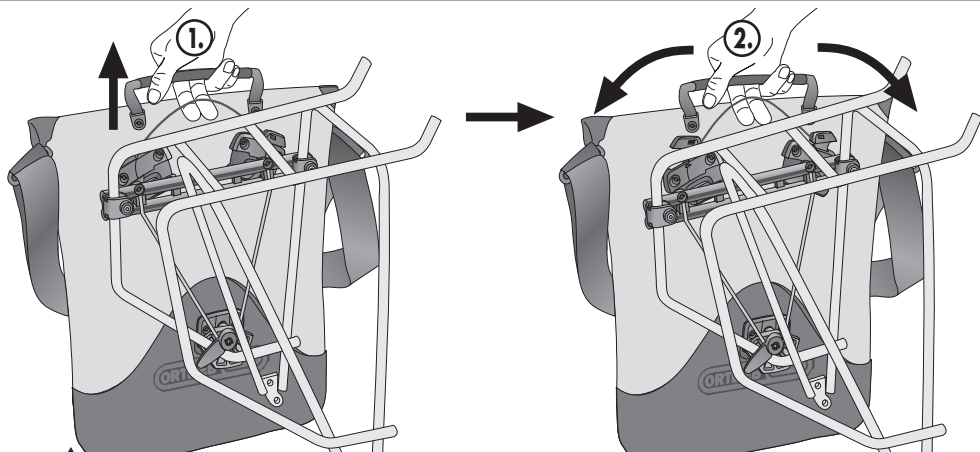
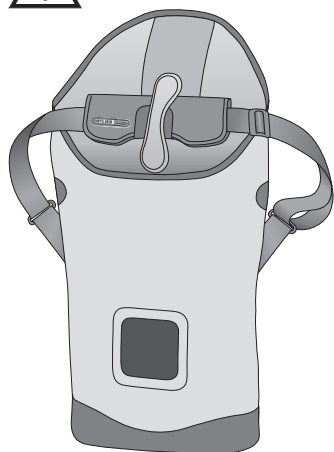


J



K

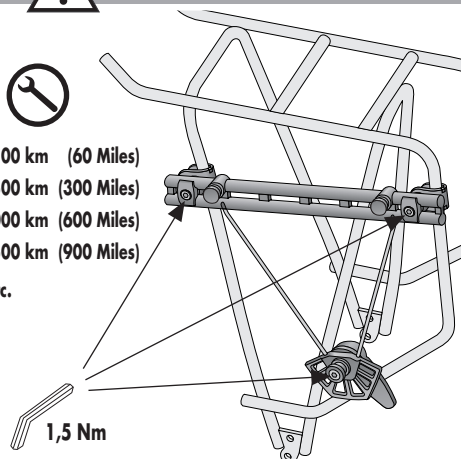


✓ = O.K.

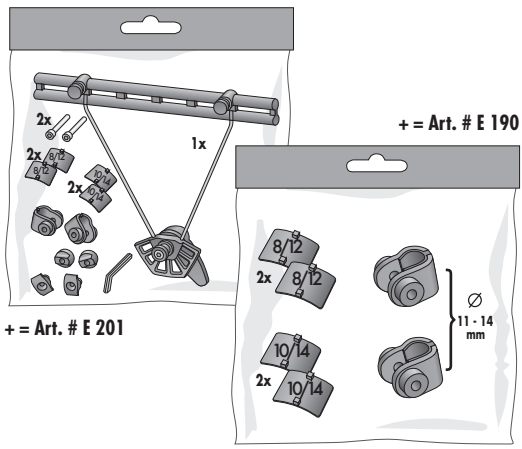
L



- 1.) 100 km (60 Miles)
- 2.) 500 km (300 Miles)
- 3.) 1000 km (600 Miles)
- 4.) 1500 km (900 Miles)
- etc.



ACCESSOIRES



+ = Art. # E 201

+ = Art. # E 190

11 - 14 mm

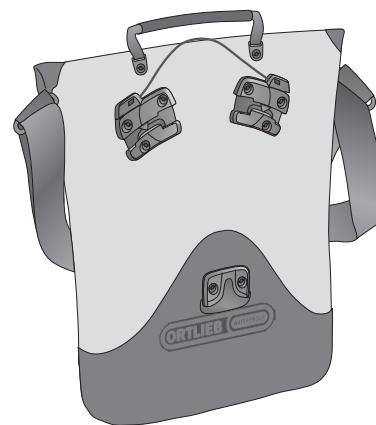
CITY-BIKER QL 3.1

ORTLIEB WATERPROOF

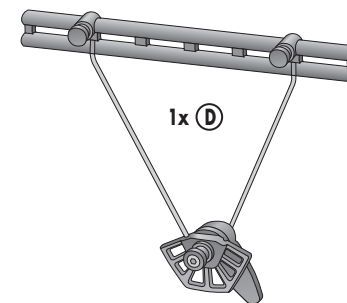


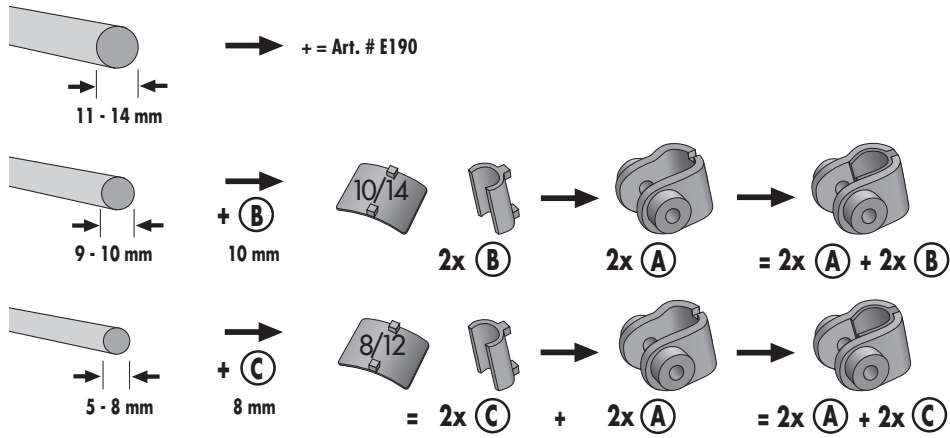
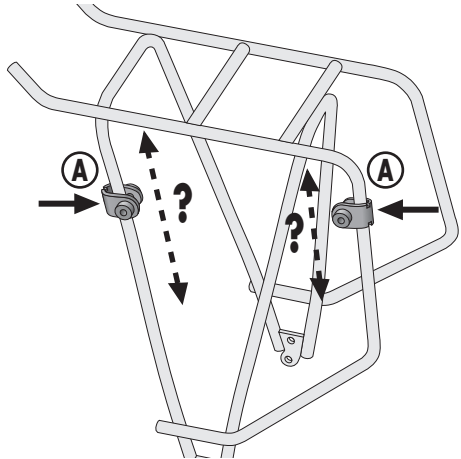
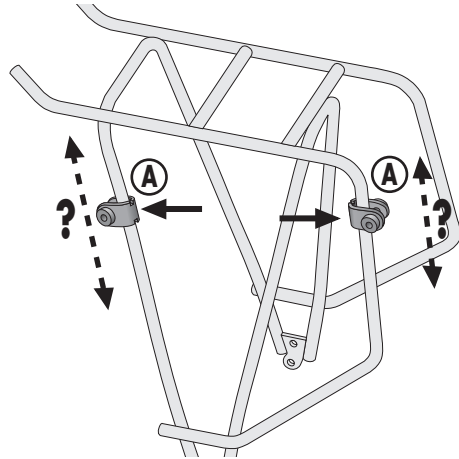
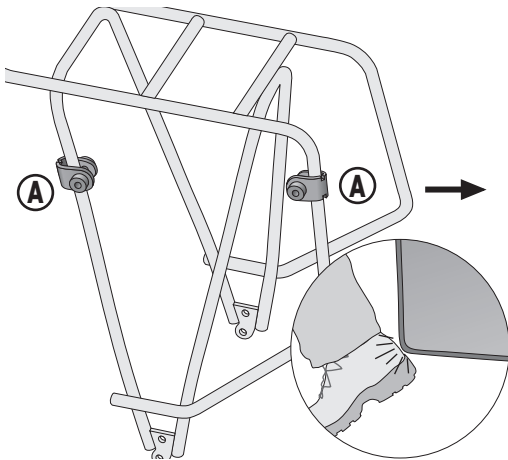
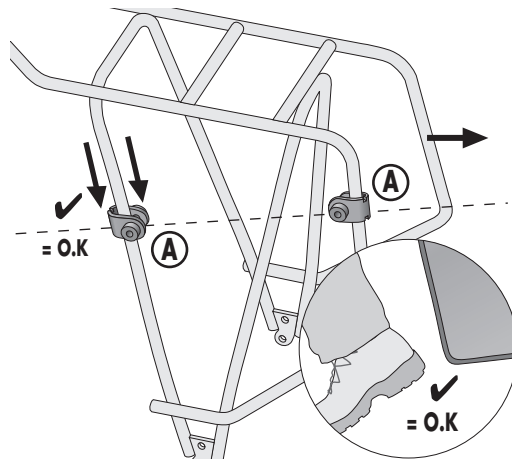
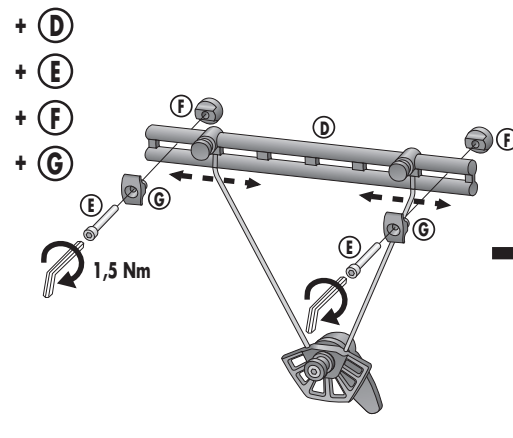
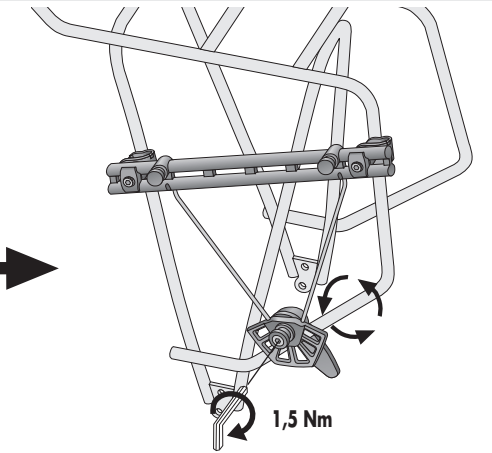
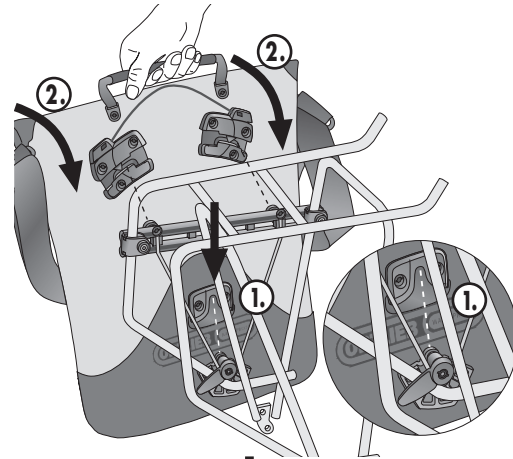
- DE MONTAGEANWEISUNG:
- GB ASSEMBLY INSTRUCTIONS:
- FR INSTRUCTIONS DE MONTAGE:
- IT ISTRUZIONI DI MONTAGGIO:
- NL MONTAGE HANDLEIDING:
- DK MONTERINGSVEJLEDNING:
- ES INSTRUCCIONES DE MONTAJE:
- SE MONTERINGSANVISNING:
- NO MONTERINGSANVISNING:
- FI ASENNUSOHJEET:
- PL INSTRUKCJA MONTAZU:
- JP 換気の良い所に保管してください。

- INHALT:
- CONTENTS:
- CONTENU:
- CONTENUTO:
- INHOUD:
- INDHOLD:
- CONTENTIDO:
- INNEHÅLL:
- INNHOOLD:
- SISÄLLYS:
- ZAWARTOSC:
- 火気厳禁



- 2x A
- 2x B
- 2x C
- 2x D
- 2x E
- 2x F
- 2x G
- 1x



A**B****C****D****E****F****G****H****I**