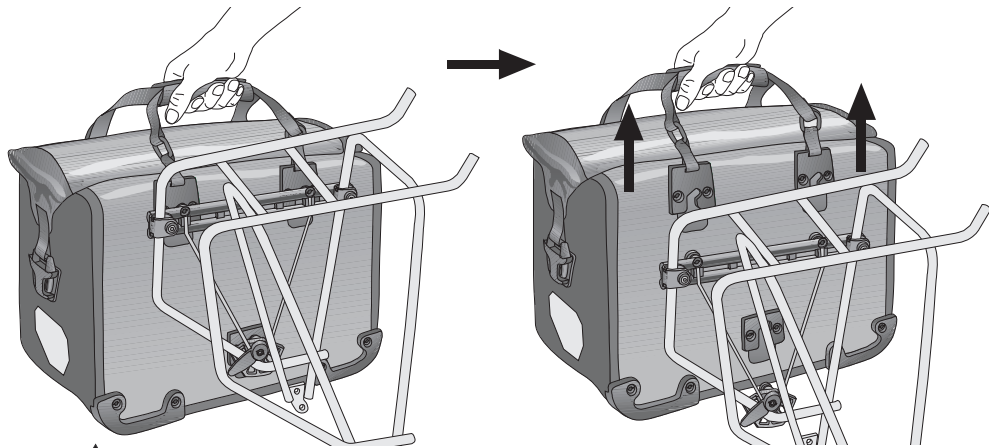
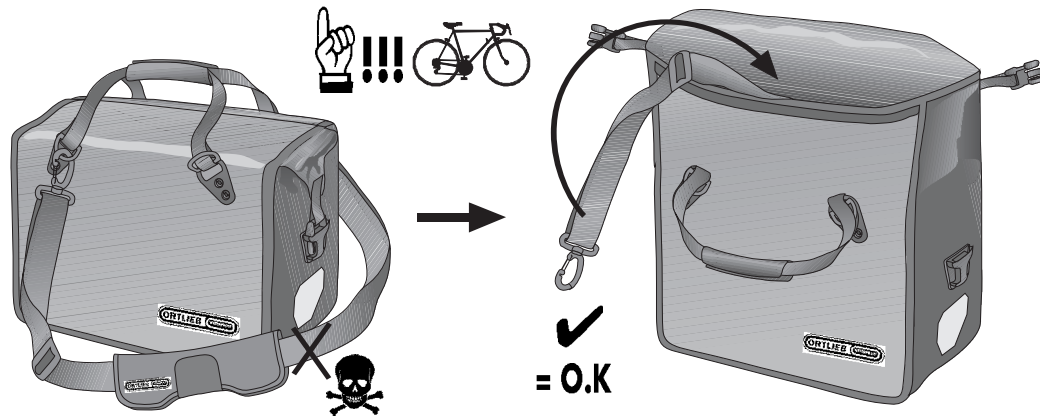


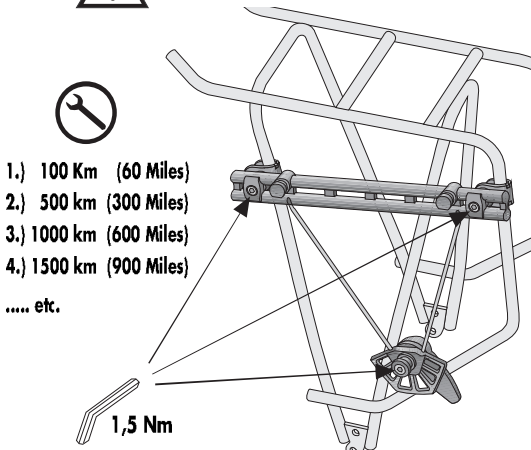
I



J

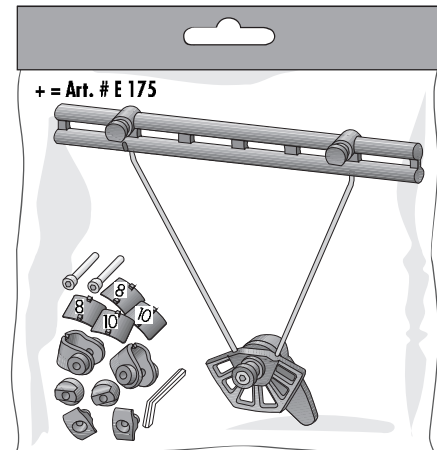


K

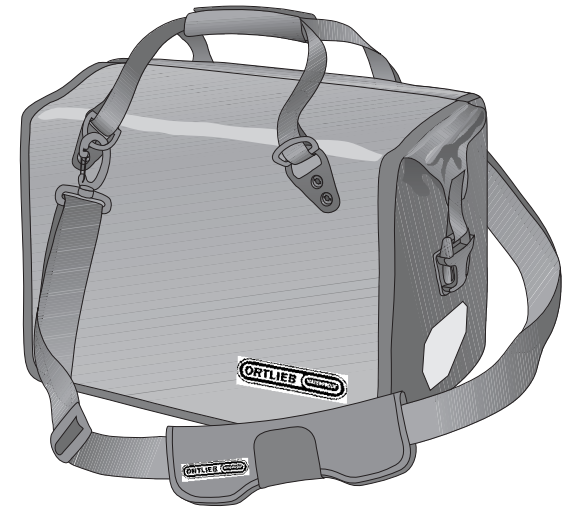


- 1.) 100 Km (60 Miles)
- 2.) 500 km (300 Miles)
- 3.) 1000 km (600 Miles)
- 4.) 1500 km (900 Miles)
- etc.

ACCESSOIRES



OFFICE-BAG QL3

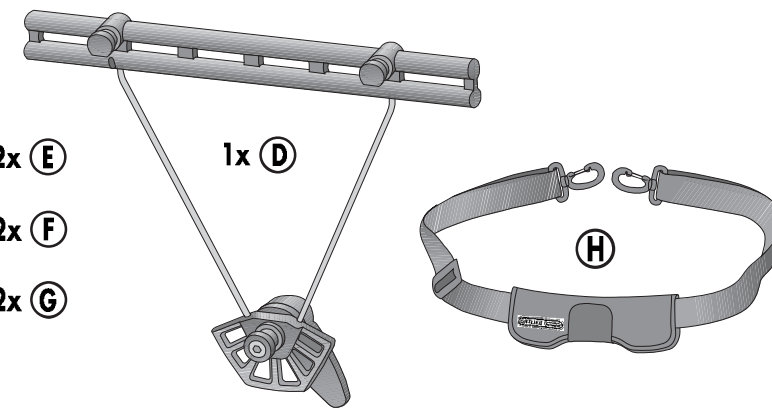
ORTLIEB WATERPROOF


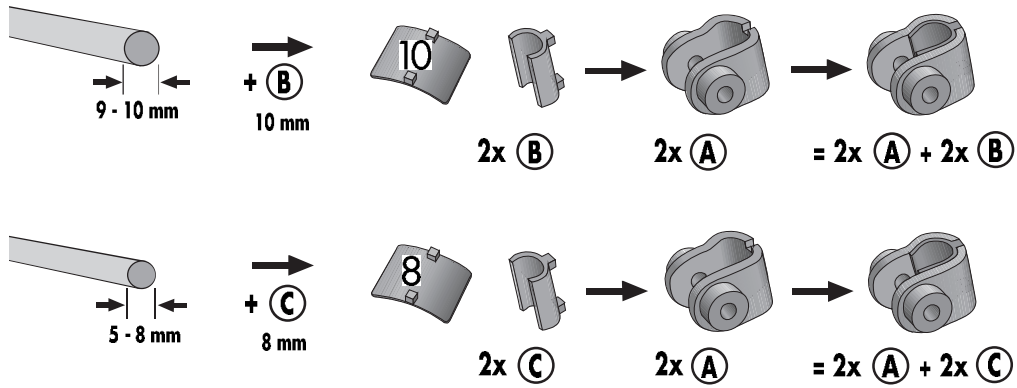
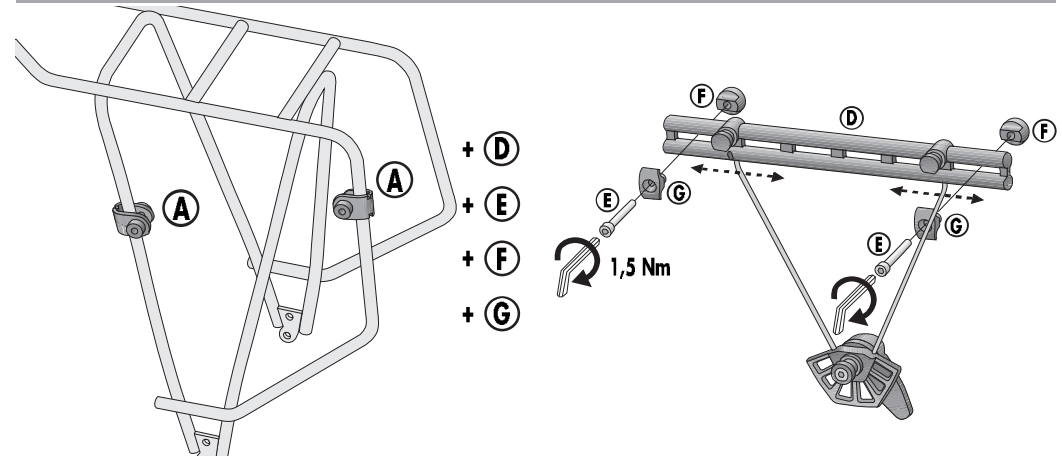
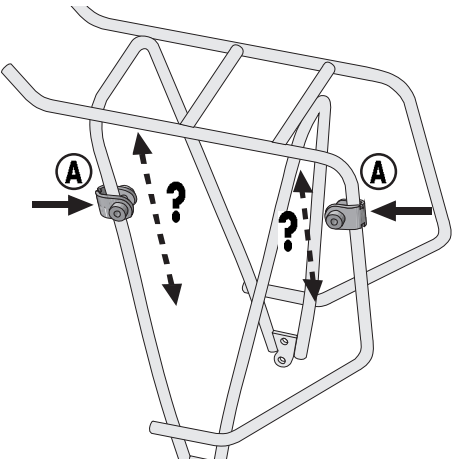
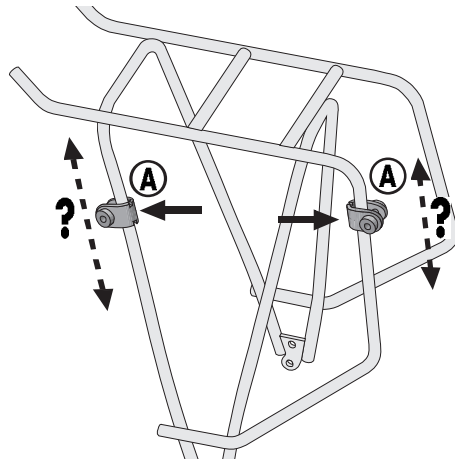
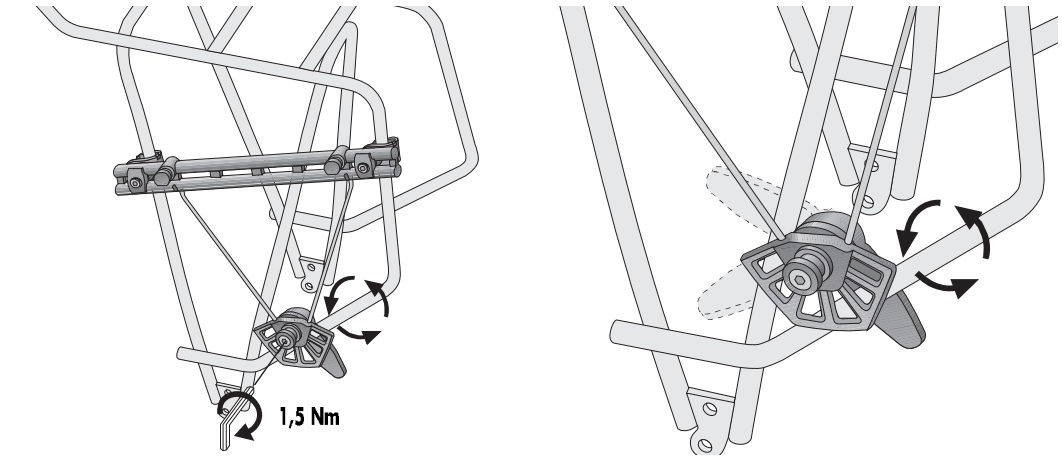
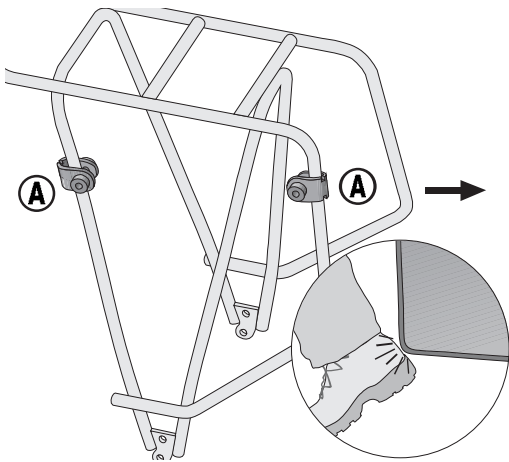
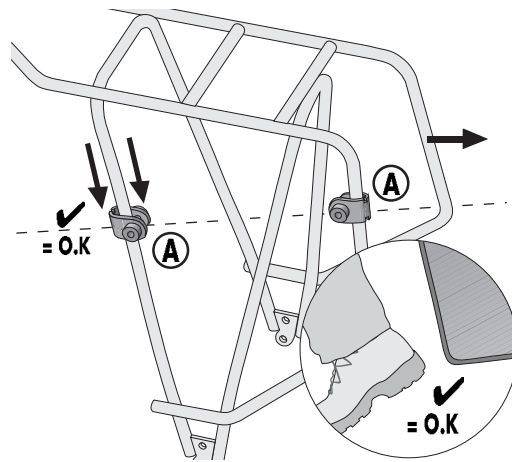
- DE MONTAGEANWEISUNG:**
GB ASSEMBLY INSTRUCTIONS:
FR INSTRUCTIONS DE MONTAGE:
IT ISTRUZIONI DI MONTAGGIO:
NL MONTAGE HANDLEIDING:
DK MONTERINGSVEJLEDNING:
ES INSTRUCCIONES DE MONTAJE:
SE MONTERINGSANVISNING:
NO MONTERINGSANVISNING:
FI ASENNUSOHJEET:
PL INSTRUKCJA MONTAZU:
JP 換気の良い所に保管してください。

- INHALT:**
CONTENTS:
CONTENU:
CONTENUTO:
INHOUD:
INDHOLD:
CONTENIDO:
INNEHÅLL:
INNHold:
SISÄLLYS:
ZAWARTOSC:
火気厳禁



- 2x **A** 2x **E**
 2x **B** 2x **F**
 2x **C** 2x **G**
 1x



A**F****B****C****G****D****E****H**