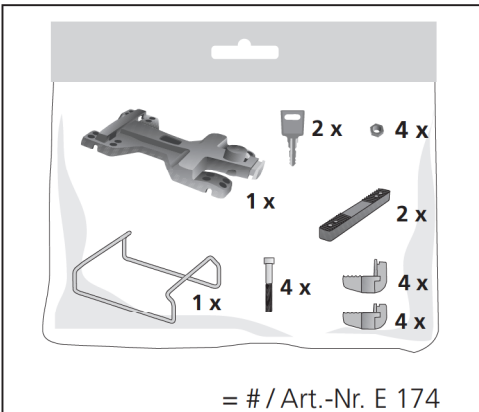


TRAVEL-BIKER

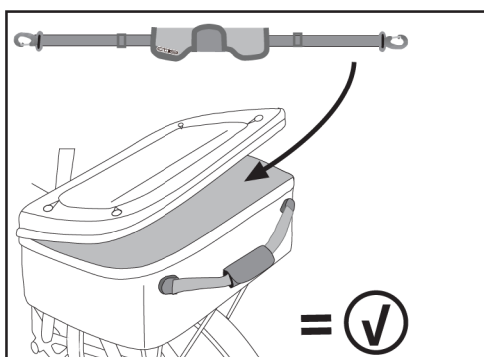
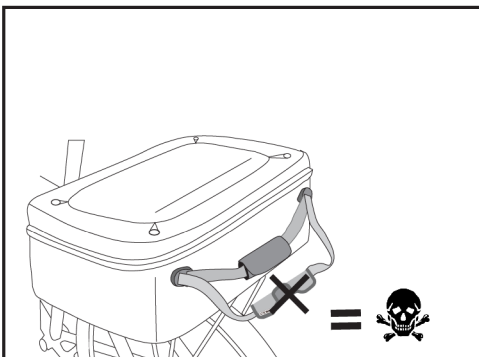
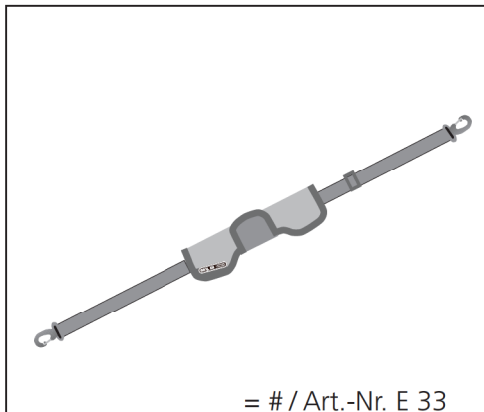


- D MONTAGEANWEISUNG:
- GB ASSEMBLY INSTRUCTIONS:
- F INSTRUCTIONS DE MONTAGE:
- I ISTRUZIONI DI MONTAGGIO:
- NL MONTAGE HANDLEIDING:
- DK MONTERINGSVEJLEDNING:
- E INSTRUCCIONES DE MONTAJE:
- S MONTERINGSANVISNING:
- N MONTERINGSANVISNING:
- SF ASENNUSOHJEET:
- PL INSTRUKCJA MONTAZU:
- J 換気の良い所に保管してください。

ACCESSOIRES / ACCESSORIES



OPTION



WAA019 4310

